

Modulare Großküchengeräteserie Elektro-Free-Cooking-Top, einseitige Bedienung

Technisches DatenblattARTIKEL # _____
MODELL # _____

NAME # _____

SIS # _____

AIA # _____



589130 (MCTCAAJOAO)

Elektro-Free-Cooking-Top,
einseitige Bedienung

Kurzbeschreibung

Artikel Nr.

Gerätekonstruktion nach DIN 18860_2, Deckplatte mit 20 mm Tropfnase. Innenrahmen aus 2 und 3 mm CNS 1.4301 für extra große Stabilität. 2 mm Deckplatte aus CNS 1.4301. Reinigungsfreundliche Konstruktion mit ebenen Flächen. THERMODUL-Verbindungssystem ermöglicht bündige Deckplatte bei Aufstellung nebeneinander und verhindert Eindringen von Schmutz. Glatte, elektrisch beheizte Platte aus 14 mm dickem Stahl mit einer breiten, gerundeten Reinigungszonen rings um die Platte. Schnelles Aufheizen der Platte, dauernd betriebsbereit; höchste Temperatur auf der Garfläche 350°C. Überhitzungsschutz schaltet die Energiezufuhr bei zu hoher Temperatur ab. Standby-Funktion spart Energie und erreicht schnell wieder die Höchsttemperatur. Metallknebel mit eingelassenem, hygienischem, „weichem“ Silikongriff für leichte Bedienung und Reinigung.

IPX5 Strahlwasserschutz-Zertifizierung.

Konfiguration: Einseitige Bedienung.

Hauptmerkmale

- Überhitzungsschutz: 1 Temperaturfühler schaltet bei Überhitzung die Stromzufuhr ab.
- Spritzschutz: IPX5
- Alle wesentlichen Komponenten sind leicht von vorn zugänglich
- THERMODUL Anschlussystem für nahtlose Deckplatte bei Installation von Geräten nebeneinander; so kann kein Schmutz in die Funktionskomponenten eindringen, und die Geräte können für Service oder Austausch leicht abmontiert werden.
- Metallknebel mit eingebautem, hygienischem Silikongriff für leichte Handhabung und Reinigung. Das Spezialdesign der Regler schützt vor Eindringen von Schmutz oder Flüssigkeiten in Funktionskomponenten.
- Schnelles Aufheizen der Platte und dauernde Betriebsbereitschaft.
- Gerundete Vertiefungen um die Platten herum für leichte Reinigung.
- Kochplatte und unteres Dichtprofil als Schutz gegen Eindringen von Schmutz.
- Oberflächentemperatur bis 350°C
- Großes, gut lesbares, digitales Display aus Dickglas, beständig gegen Hitze und Chemikalien, zur Anzeige der eingestellten Leistungsstufe. Das Display zeigt auch den EIN-/AUS-Status des Geräts und der Heizelemente an.
- Für direktes Zubereiten auf der Platte oder in Kochgeschirren

Konstruktion

- Konstruktion gemäß DIN 18860_2 mit 20 mm Tropfnase und 70 mm zurückgesetztem Sockel.
- Flache Oberflächenkonstruktion mit minimalen verdeckten Bereichen zur einfachen Reinigung aller Oberflächen
- Innenrahmen für besondere Stabilität aus 2 und 3 mm dickem Chromnickelstahl 1.4301 (AISI 304).
- Konstruktion gemäß DIN 18860_2 mit 20 mm Tropfnase.
- Die Garfläche ist eine elektrische beheizte massive Platte aus 20mm Chromnickel-Molybdänstahl 1.4404.
- 2 mm dicke Platte aus Chromnickelstahl 1.4301.

TIT_Sustainability



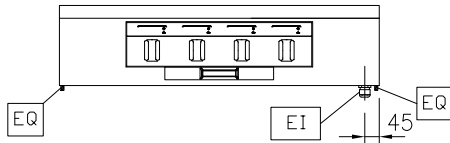
- Standby-Funktion für Energieeinsparung und schnelles Wiederaufheizen bis zur max. Temperatur.

Genehmigung: _____

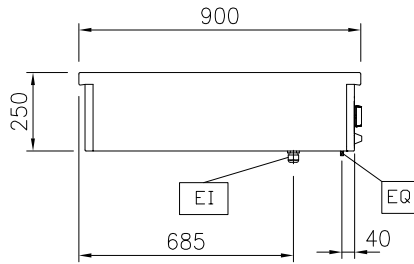
Optionales Zubehör

- Portionierbord, 1000 mm Länge PNC 912528
- CNS-Portionierbord, 1000 mm Länge PNC 912558
- Klappbord PNC 912581
- Klappbord PNC 912582
- Seitenbord PNC 912589
- Seitenbord PNC 912590
- Seitenbord PNC 912591
- Endschiene, links, bündig PNC 913111
- Endschiene, rechts, bündig PNC 913112
- Schaber für flache Platten PNC 913119
- Endschiene (12,5 mm), links PNC 913202
- Endschiene (12,5 mm), rechts PNC 913203
- T-Profil für tl80/90, Rücken an Rücken, für Geräte ohne Aufkantung, Länge=2000 mm (werksseitig zu kürzen) PNC 913227
- SCHIENE ZUM EINSCHWEIßEN, D=900 PNC 913232
- Energie-Optimierer 40A PNC 913248
- Endschiene, (12,5 mm), für Rücken/Rücken-Aufstellung, links PNC 913251
- Endschiene, (12,5 mm), für Rücken/Rücken-Aufstellung, rechts PNC 913252
- Endschiene, (bündig), für Rücken/Rücken-Aufstellung, links PNC 913255
- Endschiene, (bündig), für Rücken/Rücken-Aufstellung, rechts PNC 913256
- FETTFILTER L=1000MM - THERMALINE 80/85/90 PNC 913666
- Hauptschalter 60A 10mm² NM (Montage im Werk) PNC 913677

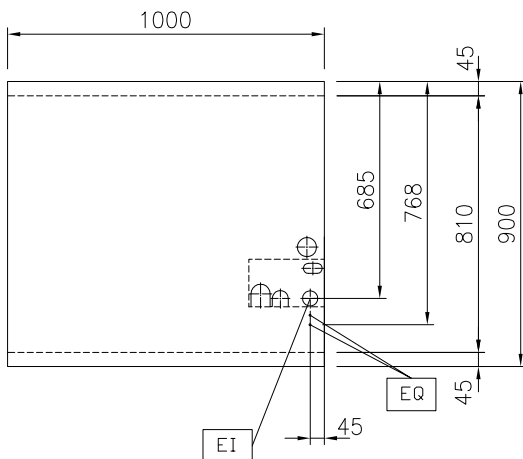
Front



Seite


 EI = Elektroanschluss
 EQ = Equipotentialschraube

oben



Elektrisch

Netzspannung:

589130 (MCTCAAJOAO) 400 V/3N ph/50/60 Hz

Gesamt-Watt

16 kW

Schlüsselinformation

Konfiguration

 einseitig bedienbar;
 Oberbau

Außenabmessungen, Länge:

1000 mm

Außenabmessungen, Tiefe:

900 mm

Außenabmessungen, Höhe:

250 mm

Nettogewicht:

160 kg

[NOT TRANSLATED]
Durchschnittlicher Verbrauch

34.8 Amps